

SECTION - I

खण्ड - I

CHILD DEVELOPMENT AND PEDAGOGY

बाल-विकास एवं शिक्षण विधियाँ

There are 30 questions in all in this section.

All questions are compulsory.

इस खण्ड में कुल 30 प्रश्न हैं।

सभी प्रश्न अनिवार्य हैं।

1. "Human development goes on for a lifetime, although two people are not equal, but the order of development remains same in normal children." Which principle of development does this statement point to ?
- (A) Principle of continuous development
(B) Principle of interrelationship
(C) Principle of uniform pattern
(D) Principle of general to specific responses
- "मानव विकास आजीवन चलता रहता है, यद्यपि दो व्यक्ति बराबर नहीं होते हैं, किन्तु सभी सामान्य बालकों में विकास का क्रम एक सा रहता है।" यह कथन विकास के किस सिद्धांत की ओर संकेत करता है ?
- (A) सतत विकास का सिद्धांत (B) परस्पर संबंध का सिद्धांत
(C) समान प्रतिरूप का सिद्धांत (D) सामान्य से विशिष्ट अनुक्रियाओं का सिद्धांत
2. Which is the final stage of cognitive development according to Jean Piaget ?
- (A) Sensori motor stage (B) Formal operational stage
(C) Post-operational stage (D) Concrete operational stage
- जीन पियाजे के अनुसार संज्ञानात्मक विकास की अंतिम अवस्था कौन-सी है ?
- (A) संवेदिक पेशीय अवस्था (B) अमूर्त संक्रियात्मक अवस्था
(C) उत्तर संक्रियात्मक अवस्था (D) मूर्त संक्रियात्मक अवस्था
3. The Father of Genetics is
- (A) Gregor Mendel (B) Thomas Hunt Morgan
(C) James Watson (D) Charles Darwin
- आनुवंशिकी के जनक हैं
- (A) ग्रेगर मेन्डल (B) थामस हन्ट मार्गन
(C) जेम्स वाट्सन (D) चार्ल्स डार्विन



4. Who propounded the Psychoanalytical theory of Personality ?

- (A) Abraham Maslow (B) Sigmund Freud
(C) Carl Rogers (D) Jean Piaget

व्यक्तित्व का मनोविश्लेषणात्मक सिद्धांत किसने प्रतिपादित किया है ?

- (A) अब्राहम मास्लो (B) सिगमण्ड फ्रायड
(C) कार्ल रोजर्स (D) ज़ीन पियाजे

5. A 10 year old child has mental age of 12, then what would be his I.Q. ?

- (A) 100 (B) 90
(C) 120 (D) 110

एक 10 वर्षीय बालक की मानसिक आयु 12 है तो उसकी बुद्धि-लब्धि होगी 12

- (A) 100 (B) 90
(C) 120 (D) 110

6. The theory of learning proposed by Albert Bandura is

- (A) Classical conditioning theory
(B) Cognitive theory
(C) Insight learning
(D) Social learning theory

अलबर्ट बन्दूरा द्वारा प्रस्तावित अधिगम का सिद्धान्त है

- (A) शास्त्रीय अनुबंधन सिद्धान्त (B) संज्ञानात्मक सिद्धान्त
(C) अंतर्दृष्टि अधिगम (D) सामाजिक अधिगम सिद्धान्त

7. How many personality factors are proposed by Raymond Cattell ?

- (A) 05 (B) 14
(C) 16 (D) 08

रेमण्ड कैटेल द्वारा कितने व्यक्तित्व कारक प्रस्तावित किये गये हैं ?

- (A) 05 (B) 14
(C) 16 (D) 08



8. Which of the following is *not* included in Maslow's hierarchy of needs ?

- (A) Physiological needs
(B) Individualism and collectivism
(C) Love and belonging
(D) Self actualization

निम्न में से कौन-सा मास्लो की आवश्यकताओं के पदानुक्रम में सम्मिलित नहीं है ?

- (A) दैहिक आवश्यकताएँ (B) व्यक्तिवाद एवम् समूहवाद
(C) स्नेह एवम् सम्बद्धता (D) आत्मसिद्धि

9. Two opposing desires present in an individual at the same time is called

- (A) Conflict (B) Frustration
(C) Anxiety (D) Pressure

एक व्यक्ति में एक समय पर दो विपरीत इच्छाओं का होना कहलाता है

- (A) द्वन्द्व (B) कुंठा
(C) चिन्ता (D) दबाव

10. Which of the following researches is associated with Stephen Corey ?

- (A) Basic research (B) Behavioural research
(C) Scientific research (D) Action research

निम्नलिखित में से, कौन-सा अनुसंधान स्टीफेन कोरे से सम्बन्धित है ?

- (A) आधारभूत अनुसंधान (B) व्यवहारात्मक अनुसंधान
(C) वैज्ञानिक अनुसंधान (D) क्रियात्मक अनुसंधान

11. Which of the following is *not* a biological factor determining individual differences ?

- (A) Heritability (B) Innate temperament
(C) Parent-child relationship (D) Physical health

व्यक्तिगत भिन्नता को निर्धारित करने में निम्न में से कौन-सा जैविक कारक नहीं है ?

- (A) आनुवंशिकता (B) जन्मजात स्वभाव
(C) अभिभावक-बालक सम्बन्ध (D) शारीरिक स्वास्थ्य



12. The cause of Down's syndrome is

- (A) Trisomy-20 (B) Trisomy-21
(C) XXY chromosome (D) Trisomy-22

डाउन संलक्षण का कारण है

- (A) त्रिगुणसूत्रता-20 (B) त्रिगुणसूत्रता-21
(C) XXY गुणसूत्र (D) त्रिगुणसूत्रता-22

13. The concept of reliability refers to

- (A) Objectivity of instructions (B) Purpose of measurement
(C) Consistency of scores (D) Uniformity of scoring

विश्वसनीयता की अवधारणा से आशय है

- (A) निर्देशों की वस्तुनिष्ठता (B) मापन का उद्देश्य
(C) प्राप्तांकों की बारम्बारता (D) मणना की समरूपता

14. Which of the following is not an example of projective test ?

- (A) TAT (B) SCT
(C) Draw a Man (D) MMPI

निम्नलिखित में से कौन-सा प्रक्षेपीय परीक्षण का उदाहरण नहीं है ?

- (A) टी ए टी (B) एस सी टी
(C) ड्रॉ ए मैन (D) एम एम पी आई

15. Who propounded the theory of multiple intelligence ?

- (A) Howard Gardner (B) Jean Piaget
(C) David Weschler (D) Erik Erikson

बहु-बुद्धि का सिद्धान्त किसने प्रतिपादित किया ?

- (A) हावर्ड गार्डनर (B) ज़ीन पियाज़े
(C) डेविड वेश्लर (D) एरिक एरिकसन



16. Remedial teaching is used for which kind of children ?

- (A) Fast learners (B) Slow learners
(C) Gifted children (D) Creative learners

उपचारात्मक शिक्षण किस प्रकार के बालकों के लिये प्रयुक्त होता है ?

- (A) तेजी से सीखने वाले (B) धीमे सीखने वाले
(C) प्रतिभाशाली बालक (D) रचनात्मकता से सीखने वाले

17. Playway method of teaching is based on

- (A) Theories of methods of teaching
(B) Principle of growth and development
(C) Sociological principle of teaching
(D) Physical education programme

शिक्षण की खेलकूद विधि किस सिद्धान्त पर आधारित है ?

- (A) शिक्षण की विधियों के सिद्धान्त
(B) वृद्धि और विकास का सिद्धान्त
(C) शिक्षण का समाजशास्त्रीय सिद्धान्त
(D) शारीरिक शिक्षा कार्यक्रम

18. Who was the Chairman of National Steering Committee on NCF, 2005 ?

- (A) Prof. Kothari (B) Prof. Mehrotra
(C) Prof. Yashpal (D) Prof. Ram Murti

एन. सी. एफ., 2005 की राष्ट्रीय स्टीयरिंग समिति के अध्यक्ष कौन थे ?

- (A) प्रो. कोठारी (B) प्रो. मेहरोत्रा
(C) प्रो. यशपाल (D) प्रो. राम मूर्ति

19. RTE Act, 2009 is for the children of which age group ?

- (A) 5 - 12 (B) 12 - 18
(C) 7 - 15 (D) 6 - 14

आर.टी.ई. अधिनियम, 2009 किस आयु समूह के बालकों के लिये है ?

- (A) 5 - 12 (B) 12 - 18
(C) 7 - 15 (D) 6 - 14



20. Which of the following is *not* a physiological motive ?

- (A) Achievement (B) Hunger
(C) Thirst (D) Sleep

निम्नलिखित में से कौन-सा दैहिक अभिप्रेरक नहीं है ?

- (A) उपलब्धि (B) भूख
(C) प्यास (D) नींद

21. According to NCF 2005, the main goal of Mathematics education is

- (A) Training of teachers
(B) Classroom learning
(C) Mathematisation of Child's thinking
(D) Course content of Mathematics

एन.सी.एफ. 2005 के अनुसार, गणित शिक्षण का प्रमुख उद्देश्य है

- (A) शिक्षकों का प्रशिक्षण
(B) कक्षाकक्ष अधिगम
(C) बालक के चिन्तन का गणितीकरण
(D) गणित की विषयवस्तु

22. Learning through reward and punishment is related to which theory of learning ?

- (A) Social learning (B) Operant conditioning
(C) Classical conditioning (D) Cognitive theory

पारितोषिक तथा दण्ड के माध्यम से सीखना अधिगम के किस सिद्धान्त से सम्बन्धित है ?

- (A) सामाजिक सीखना (B) क्रिया-प्रसूत अनुबंधन
(C) शास्त्रीय अनुबंधन (D) संज्ञानात्मक सिद्धान्त

23. Which of the following is *not* a process related to learning during childhood ?

- (A) Past experience (B) Reflection
(C) Imagination (D) Argument

निम्नलिखित में से कौन-सी प्रक्रिया बाल्यावस्था के दौरान सीखने से सम्बन्धित नहीं है ?

- (A) पूर्व अनुभव (B) प्रतिबिंबन
(C) कल्पना (D) तर्क



24. Which tests are designed to measure the effects of a specific programme or training ?

- (A) Personality (B) Intelligence
(C) Achievement (D) Creativity

किसी विशेष कार्यक्रम या प्रशिक्षण के प्रभावों का मापन करने के लिये किस प्रकार के परीक्षणों को परिकल्पित किया जाता है ?

- (A) व्यक्तित्व (B) बुद्धि
(C) उपलब्धि (D) रचनात्मकता

25. At which stage of development an individual faces the problem of vocational adjustment ?

- (A) Old age (B) Adolescence
(C) Childhood (D) Infancy

विकास की किस अवस्था में एक व्यक्ति व्यावसायिक समायोजन की समस्या का सामना करता है ?

- (A) वृद्धावस्था (B) किशोरावस्था
(C) बाल्यावस्था (D) शिशु अवस्था

26. The psychological basis of teaching-learning depends on

- (A) Teaching style (B) Course content
(C) Language (D) Socio-economic status

शिक्षण-अधिगम का मनोवैज्ञानिक आधार किस पर निर्भर करता है ?

- (A) अध्यापन शैली (B) विषय-वस्तु
(C) भाषा (D) सामाजिक-आर्थिक स्तर

27. According to RTE Act, 2009, the Pupil-Teacher ratio for primary schools should be

- (A) 25 : 1 (B) 35 : 1
(C) 40 : 1 (D) 30 : 1



आर.टी.ई. अधिनियम, 2009 के अनुसार प्राथमिक विद्यालयों के लिये विद्यार्थी-अध्यापक अनुपात होना चाहिये

- (A) 25 : 1 (B) 35 : 1
(C) 40 : 1 (D) 30 : 1

28. 'Midterm Exam' is an example of

- (A) Creative Assessment
(B) Norm-referenced Assessment
(C) Summative Assessment
(D) Diagnostic Assessment

'मध्यावधि परीक्षा' एक उदाहरण है

- (A) रचनात्मक मूल्यांकन का (B) मानदण्ड-संदर्भित मूल्यांकन का
(C) योगात्मक मूल्यांकन का (D) नैदानिक मूल्यांकन का

29. Which disease is hereditary ?

- (A) ADHD (B) Phenylketonuria
(C) Parkinson's (D) HIV-AIDS

कौन-सा रोग वंशानुगत है ?

- (A) ए.डी.एच.डी. (B) फीनाइलकिटोनूरीया
(C) पारकिन्सन्स (D) एच.आई.वी.-एड्स

30. Which of the following is a performance test of intelligence ?

- (A) Bhatia Battery (B) Rorschach test
(C) WAIS (D) Raven's SPM

निम्नलिखित में से कौन-सा बुद्धि का निष्पादन परीक्षण है ?

- (A) भाटिया बैटरी (B) रोर्शा परीक्षण
(C) डब्ल्यू.ए.आई.एस. (D) रेवन का एस.पी.एम.



खण्ड - II

भाषा - I

हिन्दी

इस खण्ड में कुल 30 प्रश्न हैं ।

सभी प्रश्न अनिवार्य हैं ।

निम्नलिखित गद्यांश के आधार पर प्रश्न संख्या 31 से 34 तक के उत्तर दीजिए :

विद्याभ्यासी पुरुष को साथियों का अभाव कभी नहीं रहता । उसकी कोठरी में सदा ऐसे लोगों का वास रहता है, जो अमर हैं । वे उसके प्रति सहानुभूति प्रकट करने और उसे समझाने के लिए सदा प्रस्तुत रहते हैं । कवि, दार्शनिक और विद्वान जिन्होंने प्रकृति के रहस्यों का उद्घाटन किया है और बड़े-बड़े महात्मा, जिन्होंने आत्मा के गूढ़ रहस्यों की थाह लगा ली है, सदा उसकी बातें सुनने और उसकी शंकाओं का समाधान करने के लिए उद्यत रहते हैं । बिना किसी उद्देश्य के सरसरी तौर पर पुस्तकों के पन्ने उलटते जाना अध्ययन नहीं है । लिखी हुई बातों को विचारपूर्वक, पूर्णरूप से हृदय से ग्रहण करने का नाम अध्ययन है । प्रत्येक स्त्री-पुरुष को अपनी शिक्षा का उद्देश्य स्थिर कर लेना चाहिए ।

31. 'विद्वान' का स्त्रीलिंग है

- | | |
|------------|------------|
| (A) महिषी | (B) विदुषी |
| (C) ज्ञानी | (D) विभूषी |

32. एकवचन, बहुवचन का सही युग्म है

- | | |
|---------------------|-----------------------|
| (A) पुरुष - पुरुषों | (B) पुस्तक - पुस्तकें |
| (C) साथी - साथियाँ | (D) स्त्री - महिला |

33. 'उद्यत' शब्द का सही अर्थ है

- | | |
|-----------|--------------|
| (A) अनुपम | (B) व्याकुल |
| (C) तैयार | (D) परिश्रमी |

34. 'बड़े-बड़े महात्मा सदैव लोगों की शंकाओं का समाधान करने के लिए उद्यत रहते हैं' वाक्य में कौन-सा काल है ?

- | | |
|-------------------------|-------------------------|
| (A) सामान्य भूतकाल | (B) सामान्य भविष्य काल |
| (C) संभाव्य वर्तमान काल | (D) सामान्य वर्तमान काल |

निम्नलिखित गद्यांश के आधार पर प्रश्न संख्या 35 से 39 तक के उत्तर लिखिए :

सुखी, सफल और उत्तम जीवन जीने के लिए किए गए आचरण और प्रयत्नों का नाम ही धर्म है । देश, काल और सामाजिक मूल्यों की दृष्टि से संसार में भारी विविधता है, अतएव अपने-अपने ढंग से जीवन को पूर्णता की ओर ले जानेवाले विविध धर्मों के बीच भी ऊपर से विविधता दिखाई देती है । आदमी का स्वभाव है कि वह अपने विचारों और जीने के तौर तरीकों को तथा अपनी भाषा



और खानपान को सर्वश्रेष्ठ मानता है तथा चाहता है कि लोग उसी का अनुसरण और अनुकरण करें; यथाशक्ति दूसरों से अपने धर्म को श्रेष्ठतर समझते हुए वह चाहता है कि सभी लोग उसे अपनाएँ। इसके लिए वह जोर-जबर्दस्ती को भी बुरा नहीं समझता। धर्म के नाम पर होनेवाले जातिगत विद्वेष, मारकाट और हिंसा के पीछे मनुष्य की यही स्वार्थ-भावना काम करती है।

35. 'देश' शब्द का पर्यायवाची है
 (A) वासव (B) अटवी
 (C) सदन (D) राष्ट्र
36. 'उत्तम' का विलोम है
 (A) अगम (B) अधम
 (C) उच्च (D) अज्ञ
37. 'अपने हित के लिए किया गया कार्य' वाक्यांश के लिए एक शब्द है
 (A) परोपकार (B) दूरदर्शी
 (C) स्वार्थ (D) अक्षम्य
38. 'विद्वेष' शब्द में उपसर्ग है
 (A) वि (B) वी
 (C) विद् (D) व
39. 'यथाशक्ति' शब्द में समास का प्रकार है
 (A) अव्ययीभाव (B) तत्पुरुष
 (C) बहुव्रीहि (D) कर्मधारय
40. मुहावरे के प्रयोग से बने वाक्य का सही विकल्प चुनिए :
 (A) सुरेश की तो अक्ल मर गई।
 (B) बंद कमरे में उसका दम फूलने लगा।
 (C) दोनों भाई खेत के स्वामित्व के लिए लाल-पीले हो रहे थे।
 (D) चोरी करते पकड़े जाने पर उसकी नाक झुक गई।
41. हिन्दी भाषा में वाक्य के मनुष्य अंग होते हैं
 (A) दो (B) पाँच
 (C) चार (D) तीन
42. 'खुद श्रीमान बेंगन खाए, औरों को परहेज बताएँ' लोकोक्ति का सही अर्थ है
 (A) कहने से जिद्दी व्यक्ति काम नहीं करता
 (B) बेंगन खाने के नुकसान बताना
 (C) उपाय वही अच्छा जो कारगर हो
 (D) केवल दूसरों को सलाह देना लेकिन उसे व्यवहार में न लाना
43. 'परोपकार' में किस संधि का प्रयोग है ?
 (A) वृद्धि संधि (B) गुण संधि
 (C) यण संधि (D) अयादि संधि



44. 'मुझे विश्वास है कि उन्हें किसी अन्य बंदी से नहीं मिलने दिया जाता था।' उक्त वाक्य है
 (A) सरल वाक्य (B) मिश्र वाक्य
 (C) संयुक्त वाक्य (D) साधारण वाक्य
45. 'आपका जीवन सुखमय हो' अर्थ भेद के आधार पर यह किस प्रकार का वाक्य है ?
 (A) विधानवाचक (B) इच्छावाचक
 (C) संकेतार्थक (D) आज्ञावाचक
46. जिस समास में सामासिक पद के दोनों पदों में विशेषण-विशेष्य या उपमेय-उपमान का संबंध हो, वह है
 (A) द्विगु समास (B) द्वंद्व समास
 (C) कर्मधारय समास (D) बहुव्रीहि समास
47. 'डॉ० चंद्रा अदम्य साहस की धनी थी' वाक्य में रेखांकित शब्द में विशेषण है
 (A) परिमाणवाचक (B) व्यक्तिवाचक
 (C) संकेतवाचक (D) गुणवाचक
48. निम्नलिखित में से 'उद्धरण' के लिए प्रयुक्त किया जानेवाला चिह्न है
 (A) ; (B) ""
 (C) - (D) |
49. उस शिक्षाशास्त्री का नाम बताइए जिन्होंने कहा था, "स्कूल एक बाग है, अध्यापक एक माली, और बच्चे पौधे के समान हैं।"
 (A) वाशबर्न (B) डेक्राली
 (C) फ्रोबेल (D) मॉण्टेसरी
50. राष्ट्रपिता महात्मा गाँधी द्वारा प्रवर्तित 'बेसिक शिक्षा' का एक प्रमुख सिद्धांत है
 (A) व्यक्तिगत भिन्नता पर बल देना।
 (B) कक्षा के स्थान प्रयोगशाला में शिक्षा देना।
 (C) मातृभाषा के माध्यम से शिक्षा प्रदान करना।
 (D) खेल के माध्यम से शिक्षा देना।
51. निम्नलिखित में से कौन-सी बोलने की योग्यता है ?
 (A) शुद्ध वर्तनी (B) सुलेख
 (C) श्रुतलेख (D) आशुभाषण
52. रेडियो अधिगम सामग्री है
 (A) दृश्य अधिगम सामग्री (B) श्रव्य-दृश्य अधिगम सामग्री
 (C) श्रव्य अधिगम सामग्री (D) इनमें से सभी



53. ध्वनि, शब्द एवं वाक्य-रचना का ज्ञान देना हिन्दी शिक्षण का कौन-सा उद्देश्य है ?
 (A) कौशलात्मक उद्देश्य (B) सृजनात्मक उद्देश्य
 (C) रसात्मक उद्देश्य (D) ज्ञानात्मक उद्देश्य
54. शिक्षक श्यामपट्ट, कॉपी या स्लेट पर अक्षरों को लिख देता है और छात्रों को कहता है कि इन अक्षरों को देखकर उनके नीचे स्वयं उसी प्रकार अक्षर बनाएँ। यह विधि है
 (A) पेस्टोलॉजी विधि (B) अनुकरण विधि
 (C) मॉण्टेसरी विधि (D) जे कॉटॉट विधि
55. बहुविकल्प, सही गलत, विषम का चुनाव, युगलीकरण एवं रिक्त स्थान की पूर्ति किस प्रकार के प्रश्नों के भेद हैं ?
 (A) लघूत्तर प्रश्न (B) निबंधात्मक प्रश्न
 (C) वस्तुनिष्ठ प्रश्न (D) इनमें से सभी
56. 'व्याकरण-शिक्षण' प्रणाली में किस प्रणाली को विकृत रूप में 'सुग्गा' प्रणाली भी कहते हैं ?
 (A) निगमन प्रणाली (B) अब्याकृति प्रणाली
 (C) पाठ्य-पुस्तक प्रणाली (D) आगमन प्रणाली
57. नवीन शिक्षण पद्धतियों में 'प्रोजेक्ट पद्धति' के व्यापक प्रयोग का श्रेय किसको है ?
 (A) ड्यूवी और किलपैट्रिक को (B) स्टीवेन्सन और रिचर्ड्स को
 (C) कुमारी हेलेन पार्कहार्ट को (D) कार्लटन वाशबर्न को
58. "शिक्षकों को बालक की रुचि का सदैव ध्यान रखना चाहिए। जब बालक की रुचि पढ़ने की ओर नहीं हो, तो उसे नहीं पढ़ाना चाहिए। इससे उसके विचारों में बाधा पहुँचती है। पाठ पढ़ाने से पूर्व उन्हें पाठ में बालकों की रुचि पैदा करनी चाहिए।"
 उपर्युक्त कथन भाषाई कौशल में किसका है ?
 (A) स्टीवेन्सन का (B) कार्लटन का
 (C) हरबर्ट का (D) ड्यूवी का
59. पाठ्य-पुस्तकों के उद्देश्य के अंतर्गत पाठ्य-पुस्तकें शिक्षक या बालकों के लिए है
 (A) साध्य नहीं वरन् साधन हैं। (B) पुस्तकें शिक्षक व शिक्षार्थी के लिए साध्य हैं।
 (C) अध्यापन हेतु साध्य एवं साधन हैं। (D) साधन कम साध्य अधिक हैं।
60. भाषा-शिक्षण में उपयोगी श्रव्य-दृश्य साधन है
 (A) रेडियो (B) अभिनय
 (C) श्यामपट्ट (D) पोस्टर



SECTION - II
LANGUAGE - I
ENGLISH

There are 30 questions in all in this section.

All questions are compulsory.

Passage (For Q. Nos. 31-34) :

We all use roads. We walk on them or drive our vehicles on them. We go across them or walk on the pavements along them. In cities there are footpaths or pavements along the roads. Those who walk on them are called pedestrians. It is safe to use footpaths if we are walking.

Roads in big cities are very busy. They are crowded with all kinds of vehicles like buses, trucks, cars, three wheelers, motor cycles, scooters, bicycles etc. Slow moving bullock carts, horse carriages, etc. can also be seen there. Walking and driving on such roads is always very risky. People in a hurry ignore the rules of the road and cause accidents. A lot of people die or get injured in such accidents everyday. The best way to avoid accidents is to obey the rules of the road.

31. The synonym of 'pavement' is
- (A) Road (B) Traffic
(C) Footway (D) Walk
32. The antonym of 'busy' is
- (A) occupied (B) idle
(C) tired (D) freedom
33. Find out the word from the passage that means, "The people who walk on a pavement".
- (A) Bullock carts (B) Horse carriages
(C) Pedestrians (D) Vehicles
34. The verb form of the noun 'driving' is
- (A) drive (B) undrive
(C) driver (D) none of these
35. Which of the following words is correctly spelt ?
- (A) Vaccum (B) Vaccuum
(C) Vaacum (D) Vacuum



Passage (Q. Nos. 36-40) :

The folk dances of Rajasthan are inviting and engaging. They are bound to induce you to tap a foot or two along with the dancers. Rajasthani dances are essentially folk dances. Their origin is in rural customs and traditions. These traditional dances of Rajasthan are absolutely colourful and lively. They have their own significance and style. They are attractive and skilful. They are enjoyed by every age group. The people of Rajasthan love their folk dances.

36. The words 'inviting' and 'engaging' are
- (A) Nouns (B) Adverbs
(C) Adjectives (D) Pronouns
37. The sentence, "The people of Rajasthan love their folk dances" is in the
- (A) Simple present tense (B) Present perfect tense
(C) Simple past tense (D) Past perfect tense
38. The word 'Rajasthan' is a/an
- (A) Common noun (B) Proper noun
(C) Collective noun (D) Abstract noun
39. Which one of the following sequences has the three degrees of the adjectives in their correct form ?
- (A) Lively, more lively, most liveliest
(B) Lively, livelier, liveliest
(C) Lively, more livelier, most lively
(D) Lively, more lively, liveliestly
40. Which of the following phrases has a determiner in it ?
- (A) Customs and traditions (B) Colourful and lively
(C) Attractive and skilful (D) The folk dances
41. The study of speech sounds is called
- (A) Morphology (B) Etymology
(C) Phonology (D) Chronology
42. The phonetic symbol for the underlined sound in the word 'shy' is
- (A) ʃ (B) s
(C) tʃ (D) dʒ
43. Choose the correct phonetic transcription of the word 'boy' :
- (A) /bɔɪ/ (B) /bɔɪ/
(C) /bəɪ/ (D) /boɪ/



44. "The peon opened the gate." The correct passive transformation of the sentence will be
- (A) The gate will be opened by the peon
(B) The gate was opened by the peon
(C) The gate is opened by the peon
(D) The gate has been opened by the peon
45. Which question form is correct in its structure ?
- (A) Do you go to college yesterday ?
(B) Does you go to college yesterday ?
(C) Did you go to college yesterday ?
(D) Did you go yesterday college ?
46. Which of the following is not a principle of language teaching ?
- (A) Principle of naturalness (B) Practice and drill
(C) Learning by doing (D) Copying and pasting
47. Multi-line approach consists of
- (A) use of models
(B) reaching the same target from different directions and means
(C) selection and gradation
(D) all of these
48. Which of the following is true about the Grammar-cum-Translation method ?
- (A) Mother tongue is used while teaching
(B) Form is more important than content
(C) Rote learning is encouraged
(D) All of these
49. Which method is also known as the natural method of teaching English as second language ?
- (A) Substitution method (B) Bilingual method
(C) Grammar-Translation method (D) Direct method
50. Which of the following English teaching approaches is student-centered and student-oriented ?
- (A) Communicative approach (B) Situational approach
(C) Structural approach (D) All of these
51. The two kinds of reading skills are
- (A) verbal and visual reading (B) slow and fast reading
(C) silent reading and reading aloud (D) all of these



52. Which of the following is a criterion for selection of a writing task to be given to the students to develop their writing skills ?
- (A) Interest of students (B) Level of the class
(C) Both (A) and (B) (D) None of these
53. Multimedia resources do not include
- (A) Audio resources (B) Video resources
(C) Computers (D) Pens and pencils
54. Who has given the concept of Transformational Generative Grammar ?
- (A) Edward Sapir (B) Roman Jakobson
(C) Noam Chomsky (D) Ferdinand de Saussure
55. Which one of the following skills uses praise words and approving statements to motivate the students ?
- (A) Response variation (B) Explaining skill
(C) Reinforcement (D) Lecturing
56. Measurement is a process of evaluation.
- (A) Qualitative (B) Quantitative
(C) Linear (D) Unitary
57. Choose the correct sequence of steps in managing classroom teaching :
- (A) Controlling, planning, organising, leading
(B) Leading, organising, controlling, minding
(C) Organising, controlling, leaving alone, commanding
(D) Planning, organising, leading, controlling
58. The Language Laboratory is used for teaching
- (A) Speaking skills (B) Listening skills
(C) Both (A) and (B) (D) None of these
59. Which of the following is not true of CCE ?
- (A) It focuses on co-scholastic areas also
(B) It promotes holistic development
(C) It is time consuming and punishing
(D) It reduces stress and anxiety of the students
60. Evaluation of language proficiency is done through tests designed to evaluate which of the following skills ?
- (A) Listening, Speaking, Reading and Writing
(B) Listening, Reading
(C) Speaking, Writing
(D) Writing



खण्ड - II

भाषा - I

संस्कृत

अत्र त्रिंशत् प्रश्नाः सन्ति ।

सर्वे प्रश्नाः समाधेयाः ।

निम्नलिखित अपठितं गद्यांशम् आधारीकृत्य प्रश्नाः (31 - 36) समाधेयाः -

अपरस्मिन् दिवसे शिक्षकः रामानुजम् अतर्जयत् । तत्पश्चात् सः गणितविषयस्य कक्षां कदापि न त्यक्तवान् परीक्षापरिणामे च शतप्रतिशतम् अङ्कान् गणितविषये प्राप्तवान् । प्रार्थनासभायामपि शिक्षकः तद् वृत्तान्तं सर्वेभ्यः छात्रेभ्यः श्रावितवान् । पुनश्चोक्तवान् - "एषः बालकः एतस्य विद्यालयस्य महान् विद्यार्थी भविष्यति ।" रामानुजोऽपि पूर्णसामर्थ्येन अध्ययने संलग्नोऽभूत् । कालान्तरे सः महान् गणितज्ञोऽभवत् ।

31. 'रामानुजम्' इत्यत्र कः सन्धिः ?
 (A) यण् सन्धिः
 (B) दीर्घ सन्धिः
 (C) गुण सन्धिः
 (D) अयादि सन्धिः
32. 'त्यक्तवान्' इत्यत्र प्रत्ययः अस्ति -
 (A) वतुप्
 (B) मतुप्
 (C) क्तवतु
 (D) शानच्
33. 'परीक्षापरिणामे' इत्यत्र समासविग्रहः वर्तते -
 (A) परीक्षया परिणामे
 (B) परीक्षायाः परिणामे
 (C) परीक्षयाः परिणामे
 (D) परीक्षायां परिणामे
34. 'शतप्रतिशतम् अङ्कान् गणितविषये प्राप्तवान् ।' अस्मिन् वाक्ये बहुवचनान्तं पदं किम् अस्ति ?
 (A) शतप्रतिशतम्
 (B) अङ्कान्
 (C) गणित विषये
 (D) प्राप्तवान्
35. 'सभायाम्' इत्यत्र का विभक्तिः ?
 (A) द्वितीया
 (B) चतुर्थी
 (C) षष्ठी
 (D) सप्तमी
36. माहेश्वर सूत्रेषु यण् प्रत्याहारस्य उचितक्रमः अस्ति -
 (A) य व र ल
 (B) य र ल व
 (C) य ल र व
 (D) य ल व र



निम्नलिखितम् अपठितं गद्यांशम् आधारीकृत्य अधोलिखिताः प्रश्नाः (37 - 42) समाधेयाः -
सूर्यनगरीरूपेण प्रसिद्धं जोधपुरनगरमपि ऐतिहासिकं महत्त्वं धारयति । मारवाडराज्यस्य राजधानीरूपेण प्रसिद्धेऽस्मिन् नगरे मेहरानगढदुर्गः, राजस्थानस्य ताजमहलरूपेण प्रसिद्धं जसवन्तथडा नामकं स्थानं, कायलानाकासारः, मण्डोरोद्यानं च इत्यादीनि स्थलानि सन्ति । वीरशिरोमणेः प्रतापस्य मातुलगृहं पालीनगरमेवास्ति । पालीजनपदे परशुराममहादेवस्य मन्दिरं, स्थापत्यदृष्ट्या विश्वप्रसिद्धं रणकपुरजैनमन्दिरम् अपि विद्यते ।

37. "इत्यादीनि स्थलानि सन्ति" । रेखांकितं क्रियापदं लङ्लकारे भवति -
(A) आसीत् (B) आसन्
(C) आसनम् (D) आस्ताम्
38. "मन्दिरम्" इत्यत्र किं लिङ्गम् ?
(A) पुल्लिङ्गम् (B) स्त्रीलिङ्गम्
(C) नपुंसकलिङ्गम् (D) सर्वलिङ्गम्
39. "स्थापत्यदृष्ट्या विश्वप्रसिद्धं रणकपुरजैनमन्दिरं विद्यते" । अत्र रेखांकितपदे वचनम् अस्ति -
(A) एकवचनम् (B) द्विवचनम्
(C) बहुवचनम् (D) सर्ववचनम्
40. 'अप्रसिद्धम्' इत्यस्य विलोमपदः अस्ति
(A) असिद्धम् (B) सुसिद्धम्
(C) प्रसिद्धम् (D) प्रसिद्धम्
41. 'रणकपुर जैनमन्दिरमपि विद्यते' । अत्र रेखाङ्किते पदे लकारः अस्ति -
(A) लङ् लकारः (B) लट् लकारः
(C) लृट् लकारः (D) लोट् लकारः
42. ऐतिहासिकं महत्त्वं धारयति । अत्र रेखाङ्किते पदे धातुः अस्ति -
(A) धृष् (B) धारि
(C) धृ (D) धर
43. 1000 इत्येषा संख्या अस्ति
(A) कोटिः (B) अबुदम्
(C) खर्वम् (D) सहस्रम्



44. शुद्धवाक्यम् अस्ति -
 (A) नदीभ्यो गंगा श्रेष्ठा (B) नदीषु गंगा श्रेष्ठा
 (C) नदीभ्यां गंगा श्रेष्ठा (D) नदीभिः गंगा श्रेष्ठा
45. "एकः काकः महावृक्षे पत्न्या सह वसति ।"
 अत्र रेखाङ्कितपदम् अधिकृत्य प्रश्नम् अस्ति -
 (A) महावृक्षे पत्न्या सह कः वसति ? (B) काकः महावृक्षे कया सह वसति ?
 (C) काकः पत्न्या सह कुत्र वसति ? (D) काकः पत्न्या सह किं करोति ?
46. 'हितं च दुर्लभं वचः ।' समुचित पदेन रिक्तस्थानं पूरयत -
 (A) मनोहारि (B) मनोयुक्तम्
 (C) मनसहितम् (D) मनोहारी
47. माहेश्वर सूत्राणि सन्ति -
 (A) पञ्चदश (B) चतुर्दश
 (C) सप्तदश (D) द्वादश
48. अधोलिखितेषु एकवचनस्य रूपमस्ति -
 (A) मनांसि (B) मनसी
 (C) शस्त्राणि (D) शिरसि
49. 'विमुक्तः' इत्यस्य पदस्य विलोमपदमस्ति -
 (A) युद्ध (B) उद्विग्नम्
 (C) आवद्धः (D) पक्षतः
50. "शिक्षिका बालिका को पुस्तक देती है" अस्य वाक्यस्य संस्कृतानुवादः भविष्यति -
 (A) शिक्षिका बालिकायै पुस्तकं ददाति (B) शिक्षिका बालिकाय पुस्तकं ददाति
 (C) शिक्षिका बालिकां पुस्तकम् ददाति (D) शिक्षिका बालिकया पुस्तकम् ददाति
51. वाग्व्युत्पत्तिः भावप्रकटनं केन कौशलेन सम्भवति ?
 (A) श्रवण कौशलेन (B) भाषण कौशलेन
 (C) पठन कौशलेन (D) लेखन कौशलेन
52. कस्यां पद्धत्या अध्यापकः सर्वं वाचा वदति, छात्राः स्वबुद्ध्या झटिति विषयान् गृह्णन्ति ?
 (A) समाहार विधिः (B) आगमन-निगमन विधिः
 (C) अन्वय-व्यतिरेक विधिः (D) वार्तालाप विधिः



53. संस्कृतभाषाशिक्षणस्य स्वाभाविकः क्रमः अस्ति —
 (A) श्रवणं, पठनं, लेखनं, भाषणं (B) भाषणं, श्रवणं, पठनं, लेखनं
 (C) श्रवणं, भाषणं, पठनं, लेखनं (D) पठनं, श्रवणं, लेखनं, भाषणं
54. सम्भाषणशिविराणाम् आयोजने संस्कृत भाषा-शिक्षणस्य कः सिद्धान्तः स्वीक्रियते ?
 (A) एकता-सहभागितायाः सिद्धान्तः (B) भावनात्मक-अभिव्यक्तेः सिद्धान्तः
 (C) स्वाभाविकतायाः सिद्धान्तः (D) पठनाभ्यासस्य सिद्धान्तः
55. निम्नलिखितेषु दृश्य-श्रव्य साधनमस्ति —
 (A) पाठ्यपुस्तकम् (B) दूरदर्शनम्
 (C) ग्रामोफोन (D) श्यामपट्टः
56. निम्नलिखितेषु मौखिकपरीक्षा अस्ति —
 (A) शलाकापरीक्षा (B) निबन्धरूपपरीक्षा
 (C) कथालेखनपरीक्षा (D) श्लोकलेखनपरीक्षा
57. निम्नलिखितेषु लिखितपरीक्षायाः प्रकारः वर्तते —
 (A) साक्षात्कारः (B) अन्त्याक्षरी
 (C) निबन्धरूपपरीक्षा (D) शलाकापरीक्षा
58. अधोलिखितेषु वस्तुनिष्ठपरीक्षायाः प्रकारः नास्ति —
 (A) बहुसमाधानप्रश्नाः (B) रिक्तस्थानपूरणम्
 (C) सत्यासत्यनिर्णयः (D) लघूत्तरात्मकप्रश्नाः
59. "शिक्षकः छात्रस्य न्यूनतां विज्ञाय तस्य परिमार्जनं करोति ।" तदा शिक्षकः अत्र कस्य शिक्षणस्य प्रयोगं करोति ?
 (A) निदानात्मकशिक्षणस्य (B) उपचारात्मकशिक्षणस्य
 (C) उभयोः (A) एवं (B) (D) सूक्ष्मशिक्षणस्य
60. 'सर्वे अध्यापकाः छात्रस्य व्यवहारम् आचरणम् अध्ययनञ्च परीक्ष्य स्व स्वाभिमतम् अङ्कुरूपेण लिखन्ति । छात्रः सर्वदा अध्यापकस्य निरीक्षणे भवति ।' अस्यां प्रक्रियायां छात्रस्य मूल्याङ्कनं भवति —
 (A) सामयिकमूल्याङ्कनम् (B) वार्षिकमूल्याङ्कनम्
 (C) सततमूल्याङ्कनम् (D) मौखिकमूल्याङ्कनम्



खण्ड - III

भाषा - II

हिन्दी

इस खण्ड में कुल 30 प्रश्न हैं ।

सभी प्रश्न अनिवार्य हैं ।

निम्नलिखित गद्यांश के आधार पर प्रश्न संख्या 61 से 64 तक के उत्तर दीजिए :

गाँधीजी अपने सहयोगियों को श्रम की गरिमा की सीख दिया करते थे । दक्षिण अफ्रीका में भारतीय लोगों के लिए संघर्ष करते हुए उन्होंने सफाई करने जैसे कार्य को गरिमामय मानते हुए किया । बाबा आम्टे ने समाज द्वारा तिरस्कृत कुष्ठ रोगियों की सेवा में अपना समस्त जीवन समर्पित कर दिया । इनमें से किसी ने भी कोई सत्ता प्राप्त नहीं की, बल्कि अपने जनकल्याणकारी कार्यों से लोगों के दिलों पर शासन किया । गाँधीजी का स्वतंत्रता के लिए संघर्ष उनके जीवन का एक पहलू है; किन्तु उनका मानसिक क्षितिज वास्तव में एक राष्ट्र की सीमाओं से बँधा हुआ नहीं था । उन्होंने सभी लोगों में ईश्वर के दर्शन किए । वे सही अर्थों में नायक थे ।

61. 'जहाँ धरती और आकाश मिलते हुए दिखाई देते हैं' वाक्यांश के लिए एक शब्द है
 (A) विपिन (B) पारावार
 (C) महानद (D) क्षितिज
62. 'उन्होंने सभी लोगों में ईश्वर के दर्शन किए' वाक्य में रेखांकित शब्द है
 (A) सर्वनाम (B) भाववाचक संज्ञा
 (C) जातिवाचक संज्ञा (D) व्यक्तिवाचक संज्ञा
63. 'उन्होंने अपने जनकल्याणकारी कार्यों से लोगों के दिलों पर शासन किया ।' दिए गए वाक्य में काल है
 (A) आसन्न भूतकाल (B) संदिग्ध भूतकाल
 (C) सामान्य भूतकाल (D) पूर्ण भूतकाल
64. 'तिरस्कृत' शब्द का संधि - विच्छेद होगा
 (A) तिरस् + कृत (B) तिरस्कृ + त
 (C) तिर् + कृत (D) तिरः + कृत

निम्नलिखित पद्यांश के आधार पर प्रश्न संख्या 65 से 69 तक के उत्तर दीजिए :

- बीती विभावरी जागरी ! - 1
 अंबर-पनघट में डुबो रही - 2
 तारा-घट ऊषा-नागरी । - 3
 खग-कुल कुल-कुल-सा बोल रहा, - 4
 किसलय का अंचल डोल रहा, - 5
 लो यह लतिका भी भर लाई - 6
 मधु-मुकुल नवल रस-गागरी । - 7
 अधरों में राग अमंद किए, - 8
 अलकों में मलयज बंद किए, - 9
 तू अब तक सोई है आली ? - 10
 आँखों में भरे विहागरी ? - 11



65. 'बीती विभावरी' वाक्यांश में किसका वर्णन किया है ?
 (A) चिड़िया का (B) बालिका का
 (C) प्रकृति का (D) पुरुष का
66. प्रस्तुत कविता में किसे जागने के लिए कहा गया है ?
 (A) अंबर को (B) ऊषा को
 (C) आली को (D) तारकगण को
67. पंक्ति संख्या 1 से 4 में नाद-सौन्दर्य को अभिव्यक्त करनेवाला शब्द-समूह है
 (A) खग-कुल (B) तारा-घट
 (C) अंबर-पनघट (D) कुल-कुल
68. 'मधु-मुकुल नवल रस गागरी' काव्य पंक्ति में मुख्य अलंकार है
 (A) उत्प्रेक्षा अलंकार (B) रूपक अलंकार
 (C) श्लेष अलंकार (D) यमक अलंकार
69. सम्पूर्ण कविता में उद्बोधन है
 (A) गति से स्थिरता की ओर गमन हेतु
 (B) स्वर से सत्राटे की ओर गमन हेतु
 (C) निष्क्रियता से सक्रियता की ओर गमन हेतु
 (D) प्रकाश से अंधकार की ओर गमन हेतु
70. जिस वाक्य में किसी काम या बात का होना पाया जाता है, वह है
 (A) आज्ञावाचक वाक्य (B) विधानवाचक वाक्य
 (C) इच्छावाचक वाक्य (D) संकेतार्थक वाक्य
71. 'कारक' को प्रकट करने के लिए प्रयुक्त किया जाने वाला चिह्न कहलाता है
 (A) संज्ञा (B) सर्वनाम
 (C) परसर्ग (D) विसर्ग
72. किसी के कहे कथन या वाक्य को या रचना के अंश को ज्यों का त्यों प्रस्तुत करने के लिए जिस विराम चिह्न का प्रयोग किया जाता है; उसे कहते हैं
 (A) निर्देशक चिह्न (B) उद्धरण चिह्न
 (C) विवरण चिह्न (D) हंस पद
73. अर्थ के आधार पर वाक्य के भेद होते हैं
 (A) सात (B) पाँच
 (C) आठ (D) चार
74. निम्नलिखित में लोकोक्ति है
 (A) लाल पीला होना (B) लोहा लेना
 (C) एक अनार सौ बीमार (D) इनमें से सभी
75. 'व्यायाम' शब्द का संधि विच्छेद है
 (A) व्या + आम (B) वि + आयाम
 (C) वि + याम (D) व्यय + आम



76. 'ईट से ईट बजाना' मुहावरे का उपयुक्त अर्थ है
 (A) कड़ा मुकाबला करना (B) करारा जवाब देना
 (C) बहुत मेहनत करना (D) तेज आवाज करना
77. निम्नलिखित में से क्रिया विशेषण है
 (A) यह (B) धीरे-धीरे
 (C) बाहरी (D) रंगीन
78. 'को' कारक चिह्न का प्रयोग होता है
 (A) कर्म व अपादान के लिए (B) कर्म व सम्प्रदान के लिए
 (C) संबंध व करण कारक के लिए (D) सम्प्रदान व अपादान कारक के लिए
79. भाषा शिक्षण विधियों में कौन-सी विधि प्राथमिक विद्यालय के बच्चों के लिए नितान्त व्यर्थ है ?
 (A) डाल्टन प्रणाली (B) प्रोजेक्ट प्रणाली
 (C) माण्टेसरी पद्धति (D) किण्डरगार्टन पद्धति
80. भाषा शिक्षण में 'संरचनात्मक उपागम' का अर्थ है.
 (A) बालकों को कविता पाठ करवाना
 (B) बालकों को श्रुतलेख लिखवाना
 (C) भाषा की मूल संरचना का शिक्षण करवाना
 (D) भाषा के विकास में प्रौढ़ता लाना
81. आजकल विद्यालयों में प्रयुक्त प्रोजेक्टर की व्यवस्था स्मार्ट कक्षा शिक्षण में सहायक है
 (A) श्रव्य साधन के रूप में
 (B) दृश्य साधन के रूप में
 (C) खेल गतिविधियों के लिए दृश्य रूप में
 (D) श्रव्य-दृश्य साधन के रूप में
82. कक्षा में बालक के पिछड़ेपन का कारण है
 (A) बालक का मेधावी होना (B) बालक का नटखट होना
 (C) बालक में हीन भावना होना (D) बालक के प्रारब्ध के कारण
83. अच्छे मूल्यांकन की विशेषताएँ हैं
 (A) वैधता, विश्वसनीयता, वस्तुनिष्ठता, व्यापकता
 (B) पुनर्मूल्यांकन, परीक्षक का दृष्टिकोण, पूर्वाग्रह एवं व्यक्तिपरकता
 (C) विभेदीकरण, जीवनोपयोगी, लाभपरक एवं सिद्धान्तपरक
 (D) रोचक, भावपूर्ण एवं शुचितापूर्ण



84. प्राचीन काल में पाठ्यपुस्तक के लिए किस शब्द का प्रचलन था ?
 (A) वेद (B) पुराण
 (C) उपनिषद् (D) ग्रन्थ
85. शिक्षण विधियों में ज्ञानेन्द्रियों की शिक्षा पर विशेष बल देने वाली पद्धति है
 (A) स्वाध्याय विधि (B) माण्टेसरी पद्धति
 (C) किण्डरगार्टन पद्धति (D) डाल्टन पद्धति
86. वाचन संबंधी निदानात्मक परीक्षा के परिणामों में किसके प्रयत्न महत्वपूर्ण रहे हैं ?
 (A) डॉ० प्रेसी के प्रयत्न (B) बर्ट के प्रयत्न
 (C) ए०पी० सुखिया के प्रयत्न (D) इनमें से सभी के प्रयत्न
87. वाचन की निदानात्मक परीक्षा में यांत्रिक यथार्थता को मापने के लिए बैलार्ड की परीक्षा में कितने सामान्य शब्द हैं, जिनको पढ़ने के लिए एक मिनट का समय निर्धारित किया गया है ?
 (A) 158 (B) 100
 (C) 200 (D) 50
88. लिखने की शिक्षण विधि में पेस्टालॉजी विधि है
 (A) वर्णों के छोटे-छोटे खण्ड कर उन खण्डों का योग करना
 (B) गत्ते आदि पर बने वर्णों पर अँगुली घुमाना
 (C) पहले पढ़ना फिर वर्ण लिखना
 (D) श्यामपट्ट पर वर्णों को देख-देख कर लिखना
89. 'संरचनात्मक उपायम' से शिक्षण में एफ०जी० फ्रेंच ने तीन सिद्धान्त दिए हैं, ये क्रमशः हैं
 (A) वाचन पर बल देना, भाषायी आदतों का विकास करना, छात्रों की क्रियाशीलता
 (B) लिपि पर बल देना, छात्रों की क्रियाशीलता, भाषायी आदतों का विकास
 (C) अक्षरों की बनावट पर बल, भाषायी आदतों का विकास, वाचन पर बल
 (D) क्रियाशीलता, वर्णों पर विचार, छात्रों का भाषा संबंधी ज्ञान
90. "इस विधि में अध्यापक स्वयं ही नाटक का वाचन करता है, किन्तु यह वाचन वस्तुतः वाचिक अभिनय होता है और पात्रों के अनुकूल भाषा में उतार-चढ़ाव आता रहता है।"
 उपर्युक्त पंक्तियाँ नाटक-शिक्षण की कौन-सी प्रणाली के लिए कही गई हैं ?
 (A) व्याख्या प्रणाली (B) रंगमंच अभिनय प्रणाली
 (C) आदर्श नाट्य प्रणाली (D) संयुक्त प्रणाली



SECTION - III
LANGUAGE - II
ENGLISH

There are 30 questions in all in this section.

All questions are compulsory.

Passage (For Q. Nos. 61-65) :

Kalaripayatt is a traditional art practised in Kerala. Though claims of its heavenly origin are disputable, foreign travellers mentioned Kalari being practised in Kerala as early as the 13th century, which makes it the oldest martial art to be in existence. Kalari is considered to be the most complete and scientific martial art and is the mother of all martial arts. Bodhidharma, a Buddhist monk from India, introduced Kalari into China and Japan. What makes Kalari unique is the fact that it is much more than a martial art. A student of Kalari learns philosophy, medicine, attack and self defence and, above all, learns how to avoid confrontations, where he has to attack somebody or defend himself.

61. A student of Kalari learns philosophy attack and self defence.

Fill in the blanks with the help of given options :

- (A) neither — nor (B) either — or
(C) not only — but also (D) as — as

62. Kalaripayatt belongs to India Karate belongs to Japan.

- (A) that (B) whereas
(C) if (D) when

63. Some people still of Kalari's heavenly origin.

- (A) claimed (B) claims
(C) claim (D) were claiming.

64. Kalari the oldest martial art to be in existence.

- (A) is (B) was
(C) were (D) are

65. The most suitable title for the passage is

- (A) Drawing and Painting (B) Mother of all Martial Arts
(C) Table Tennis (D) Lawn Tennis



66. "When to the sessions of sweet silent thought."
Which literary device is used in the above line ?
(A) Alliteration (B) Personification
(C) Simile (D) Metaphor
67. What device is present in the line "If ought of oaten stop or pastoral song" ?
(A) Irony (B) Assonance
(C) Paradox (D) Alliteration
68. "She was a phantom of delight."
Which literary term is used here ?
(A) Elegy (B) Simile
(C) Metaphor (D) Sonnet
69. "As green as emerald" is an example of
(A) Allegory (B) Hyperbole
(C) Satire (D) Simile
70. "Peace hath her victories
No less renowned than war"
What is personified in these lines ?
(A) Victories (B) Renowned
(C) Peace (D) Less
71. "Two roads diverged in a yellow wood
And sorry I could not travel both
And looked down one as far as I could
To where it bent in the undergrowth"
The rhyme scheme of the above lines is
(A) abaab (B) AABaa
(C) ababa (D) Abbaa
72. I give him an answer if he had asked me.
(A) can (B) may
(C) could (D) might.
73. Choose the alternative which best expresses the meaning of idiom / phrase underlined in the sentence :
"I met him after a long time, but he gave me the cold shoulder."
(A) Scolded me (B) Abused me
(C) Insulted me (D) Ignored me



74. Which literary term refers to the problem or struggle within a story ?
 (A) Conflict (B) Drama
 (C) Action (D) Climax
75. A form of drama that is intended to amuse and that ends happily.
 (A) Tragedy (B) Comedy
 (C) Biography (D) Irony
76. 'Petrarchan' is one of the categories of
 (A) Ode (B) Elegy
 (C) Sonnet (D) Drama
77. The number of pure vowels is
 (A) 9 (B) 10
 (C) 11 (D) 12
78. p, t, k, θ, s, ʃ, h, tʃ/ are called
 (A) Voiced consonants (B) Voiceless consonants
 (C) Pure vowels (D) Impure vowels
79. Choose the correct phonetic symbol for the underlined sound of the word :
Water
 (A) /wɒtʃ/ (B) /west/
 (C) /wɔ:tə(r)/ (D) /wDʃrU:/
80. Find out the word which begins with different sound from other given words :
 (A) Reach (B) Reap
 (C) Rich (D) Read
81. Which of the following contains the same vowel sound ?
 (A) Bite — kite — site (B) Bill — bell — ball
 (C) Like — look — luck (D) See — say — sick
82. The communicative approach in teaching of English has been practised and developed in
 (A) India and China (B) India and Sri Lanka
 (C) China and Japan (D) France and Britain
83. Which one is a challenge in the process of teaching English language class ?
 (A) Less interesting teaching style (B) More interesting teaching style
 (C) Reasonable time management (D) Good lesson preparation



84. The excessive use of mother-tongue is
- (A) helpful in learning English
 - (B) a challenge to learning English
 - (C) a substitute of learning English
 - (D) none of these
85. "The teaching material should be in accordance with the mental age and should have relevance in real life situations." The statement refers to
- (A) Principle of habit formation
 - (B) Principle of selection
 - (C) Principle of gradation
 - (D) Principle of controlled vocabulary
86. With students come to see the tests not as a punishment but as a useful feedback. The classmates work together for 'common intellectual welfare':
- (A) Self evaluation
 - (B) Group evaluation
 - (C) Peer evaluation
 - (D) CCE evaluation
87. "What do you think about the two candidates in this election?" This is an example of
- (A) Open ended question
 - (B) Close ended question
 - (C) Both (A) and (B)
 - (D) None of these
88. Which test items consist of a stem, the correct answer, keyed alternative and distractors?
- (A) Diagnostic test
 - (B) Multiple choice test
 - (C) Close test
 - (D) Oral test
89. The remedial English classes are very helpful for the students who are
- (A) below the age of 18 years
 - (B) unable to achieve the required grades
 - (C) poor and can't get formal education
 - (D) rich and can afford computer
90. Feedback is always
- (A) Summative
 - (B) Formative
 - (C) Annual
 - (D) Objective



खण्ड - III

भाषा - II

संस्कृत

अत्र त्रिंशत् प्रश्नाः सन्ति ।

सर्वे प्रश्नाः समाधेयाः ।

निम्नलिखितम् अपठितं गद्यांशम् आधारीकृत्य निम्नाङ्किताः प्रश्नाः (61 - 66) समाधेयाः -
इदं हि विज्ञानप्रधानं युगम् । अस्यां शताब्द्यां सर्वत्र विज्ञानस्यैव प्रभावो दृश्यते । अधुना नहि तादृशं किमपि कार्यं यत्र विज्ञानस्य साहाय्यं न अपेक्ष्यते । सम्प्रति मानवः प्रकृतिं वशीकृत्य तां स्वेच्छया कार्येषु नियुङ्क्ते । वैज्ञानिकैरनेके आविष्काराः विहिताः । मानवजातेः हिताहितम् अपश्यद्भिः वैज्ञानिकैः राजनीतिविज्ञैर्वा परमाणुशक्तेः अस्त्रनिर्माणे एव विशेषतः उपयोगो विहितः । तदुत्पादितं च लोकध्वंसकार्यम् अतिघोरं भवति । अतोऽस्य यथाशक्ति मानवकल्याणार्थमेव प्रयोगः करणीयः । ३५

61. 'अस्यां' इत्यस्य का विभक्तिः अस्ति ?

- (A) प्रथमा (B) द्वितीया
(C) षष्ठी (D) सप्तमी

62. 'विज्ञानस्यैव' पदे सन्धि-विच्छेदः करणीयः -

- (A) विज्ञानस्य + इव (B) विज्ञानस्ये + ऐव
(C) विज्ञा + नस्यैव (D) विज्ञानस्य + एव

63. 'करणीयः' इत्यत्र कः प्रत्ययः ?

- (A) कृ + अनीयर् (B) कृ + शतृ
(C) कृ + ल्युट् (D) कृ + शानच्

64. "वैज्ञानिकैरनेके आविष्काराः विहिताः । इत्यत्र अनेके विशेषणपदस्य विशेष्यपदं किम्" ?

- (A) वैज्ञानिकैः (B) अनेके
(C) आविष्काराः (D) विहिताः

65. 'यथाशक्ति' इत्यत्र समासविग्रह भवति -

- (A) शक्तिम् अनतिक्रम्य (B) शक्तेः अभावः
(C) शक्तेः समीपम् (D) शक्तेः योग्यम्

66. "सम्प्रति मानवः प्रकृतिं वशीकृत्य तां नियुङ्क्ते" अस्मिन् वाक्ये अव्ययपदम् अस्ति -

- (A) मानवः (B) सम्प्रति
(C) प्रकृतिं (D) ताम्



अधोलिखितम् अपठितं पद्यांशं पठित्वा निम्नाङ्किताः प्रश्नाः (67 - 72) समाधेयाः -

गावः प्रसन्नाः मनुजाः प्रसन्नाः,

देवाः प्रसन्नाः व्रतदानयज्ञैः ।

किं नाम तद्यत्र मरौ समृद्धं,

विद्यासमृद्धो भवता विधेय ॥

67. 'व्रतदानयज्ञैः' इत्यत्र कः समासः अस्ति ?
- (A) बहुव्रीहिसमासः (B) द्वन्द्वसमासः
(C) कर्मधारयसमासः (D) तत्पुरुषसमासः
68. 'तद्यत्र' इत्यत्र सन्धिः अस्ति -
- (A) अयादिसन्धिः (B) गुणसन्धिः
(C) व्यञ्जनसन्धिः (D) विसर्गसन्धिः
69. 'प्रसन्नः' अत्र कः प्रत्ययः प्रयुक्तः ?
- (A) क्तः (B) शतृ
(C) ल्युट् (D) ण्वुल्
70. 'भवता' इत्यत्र का विभक्तिः अस्ति ?
- (A) तृतीयाबहुवचनम् (B) चतुर्थीएकवचनम्
(C) षष्ठीएकवचनम् (D) तृतीयाएकवचनम्
71. 'नाम' इत्यत्र किं लिङ्गम् ?
- (A) पुल्लिङ्गम् (B) स्त्रिलिङ्गम्
(C) नपुंसकलिङ्गम् (D) नामलिङ्गम्
72. उपर्युक्तपद्यांशे प्रयुक्तस्य छन्दसः नाम किम् ?
- (A) उपजातिः (B) इन्द्रवज्रा
(C) उपेन्द्रवज्रा (D) वंशस्थः
73. 'मुझे फल अच्छा लगता है ।' इति वाक्यस्य संस्कृतानुवादं कुरुत -
- (A) माम् फलं रोचते (B) मह्यं फलं रोचते
(C) मम फलं रोचते (D) अहं फलं रोचते



74. लृतुलसानां । रिक्तस्थानं पूरयत -
 (A) दन्ताः (B) जिह्वा
 (C) कण्ठः (D) मूर्धा
75. "अहं पुस्तकं पठामि" अस्य वाक्यस्य वाच्यपरिवर्तनं भवति -
 (A) अहं पुस्तकं पठ्यते (B) मया पुस्तकं पठामि
 (C) मया पुस्तकानि पठामि (D) मया पुस्तकं पठ्यते
76. वाक्यमिदं संशोधयत - नगरेण परितः क्षेत्राणि सन्ति -
 (A) नगरस्य परितः क्षेत्राणि सन्ति (B) नगरात् परितः क्षेत्राणि सन्ति
 (C) नगरं परितः क्षेत्राणि सन्ति (D) नगराय परितः क्षेत्राणि सन्ति
77. निम्नलिखितसूक्तेः समुचितपदेन रिक्तस्थानं पूरयत -
 "ज्ञानं भारः विना ।"
 (A) धनं (B) क्रियां
 (C) दानं (D) विद्यां
78. अष्टाविंशतिः संख्या अस्ति -
 (A) 820 (B) 28
 (C) 38 (D) 48
79. "विद्यालये सुरक्षानियमान् पालयिष्यामः ।" रेखाङ्किते पदे लकारः अस्ति -
 (A) लृट् लकारः (B) लट् लकारः
 (C) लङ् लकारः (D) लोट् लकारः
80. 'धनवान्' इत्यस्मिन् पदे प्रत्ययः अस्ति -
 (A) क्तवतु (B) वति
 (C) मतुप् (D) शानच्
81. "या भाषा अध्यापनीया सा तस्याः माध्यमेनैव बोधनीया भवति ।" अत्र कः भाषाशिक्षणविधिः प्रयुक्तः भवति ?
 (A) परम्परागत विधिः (B) प्रत्यक्ष विधिः
 (C) पाठ्यपुस्तक विधिः (D) भण्डारकर विधिः
82. भाषायाः प्राथमिकं कौशलम् अस्ति -
 (A) भाषणम् (B) पठनम्
 (C) लेखनम् (D) श्रवणम्



83. पठनकौशले भवति —
 (A) सस्वर वाचनं मौनवाचनञ्च (B) शुद्धलेखनं परिमार्जनञ्च
 (C) अन्त्याक्षरी श्लोकलेखनञ्च (D) भाषांशस्य लिपिरूपे अवतारणम्
84. निदानात्मकपरीक्षणोपरान्ते बालकस्य न्यूनतापरिष्काराय शिक्षकः विशिष्टं शिक्षणं कारयति, तस्य नाम किम् ?
 (A) निदानात्मक शिक्षणम् (B) सामान्य शिक्षणम्
 (C) उपचारात्मक शिक्षणम् (D) मिश्रित शिक्षणम्
85. बालकस्य मूल्याङ्कनं भवति —
 (A) वर्षे केवलमेकवारम् (B) वर्षे द्विवारम्
 (C) वर्षे त्रिवारम् (D) सततम्
86. वर्णमालाविधिः, शब्दशिक्षणविधिः, वाक्यशिक्षणविधिः इति त्रयो विधयः सन्ति —
 (A) वाचन शिक्षणे (B) श्रवण शिक्षणे
 (C) चिन्तन शिक्षणे (D) स्मरणे
87. अधीतानां पाठानां स्मरणाय प्रबलं साधनं भवति —
 (A) श्यामपट्टः (B) पाठ्य पुस्तकम्
 (C) चित्राणि (D) संगणकयन्त्रम्
88. यत्र प्रश्नेषु द्वौ स्तम्भौ निर्मायते । एकस्मिन् स्तम्भे एकं तथ्यं भवति, द्वितीये चापरः । द्वयोः तथ्ययोः परस्परं सम्बन्धः भवति । अत्र प्रश्नस्य प्रकारः भवति —
 (A) एकान्तर विकल्पः (B) बहुविकल्पः
 (C) मेलनम् (D) रिक्तस्थानपूर्तिः
89. कस्यां परीक्षायां ग्रन्थस्य कामपि समस्यां प्रस्तुतीकृत्य तस्यां छात्राः तर्क-वितर्केण स्वविचारान् प्रकटयन्ति ?
 (A) शास्त्रार्थ परीक्षा (B) साक्षात्कार परीक्षा
 (C) लिखित परीक्षा (D) निबन्धात्मक परीक्षा
90. प्राचीनविधिना शिक्षारम्भः कस्मात्परं भवति स्म ?
 (A) कर्णवेधसंस्कारात् (B) समावर्तन संस्कारात्
 (C) विवाह संस्कारात् (D) उपनयनसंस्कारात्



SECTION - IV / खण्ड - IV

MATHEMATICS / गणित

There are 30 questions in all in this section.

All questions are compulsory.

इस खण्ड में कुल 30 प्रश्न हैं।

सभी प्रश्न अनिवार्य हैं।

91. The digit form of one crore one lac one thousand one hundred and one, is

(A) 11111101

(B) 10101101

(C) 10010101

(D) 11101001

एक करोड़ एक लाख एक हजार एक सौ एक का अंकीय रूप है

(A) 11111101

(B) 10101101

(C) 10010101

(D) 11101001

92. If 31P5 is multiple of 3, where P is ten's digit, then the greatest value of P is

(A) 9

(B) 3

(C) 6

(D) 5

यदि 31P5, 3 का गुणज है, जहाँ P दहाई का अंक है, तो P का अधिकतम मान है

(A) 9

(B) 3

(C) 6

(D) 5

93. Value of $25 + 12 \times 33 - 25 + 5$ is

(A) 1216

(B) $79\frac{1}{5}$

(C) 416

(D) $239\frac{1}{5}$

$25 + 12 \times 33 - 25 + 5$ का मान है

(A) 1216

(B) $79\frac{1}{5}$

(C) 416

(D) $239\frac{1}{5}$



J

94. The least number which is divisible by the numbers 1 to 10 is

- (A) 1680 (B) 840
(C) 2520 (D) 5040

वह कौन-सी छोटी से छोटी संख्या है जो 1 से 10 तक की संख्याओं से विभाज्य है ?

- (A) 1680 (B) 840
(C) 2520 (D) 5040

95. Multiplication of place values of 3, 4 and 5 in the number 60321045 is equal to

- (A) 60 (B) 600000
(C) 60000 (D) 60000000

संख्या 60321045 में 3, 4 तथा 5 के स्थानीय मानों का गुणनफल बराबर है

- (A) 60 (B) 600000
(C) 60000 (D) 60000000

96. The non-terminating recurring number $0.12\bar{3}$ is equal to the fraction,

- (A) $\frac{123}{1000}$ (B) $\frac{41}{333}$
(C) $\frac{37}{300}$ (D) $\frac{41}{330}$

अनवसानी आवर्ती संख्या $0.12\bar{3}$ के बराबर भिन्न है

- (A) $\frac{123}{1000}$ (B) $\frac{41}{333}$
(C) $\frac{37}{300}$ (D) $\frac{41}{330}$



97. The cost of 16 coins of 50 paise is equal to

- (A) 4 coins of Re. 1 + 3 coins of Rs. 2
 (B) 3 coins of Rs. 2 + 8 coins of 25 paise
 (C) 3 coins of Rs. 2 + 6 coins of 25 paise
 (D) 2 coins of Rs. 2 + 3 coins of Re. 1

50 पैसे के 16 सिक्कों का मूल्य बराबर है

- (A) 1 रुपये के 4 सिक्के + 2 रुपये के 3 सिक्के
 (B) 2 रुपये के 3 सिक्के + 25 पैसे के 8 सिक्के
 (C) 2 रुपये के 3 सिक्के + 25 पैसे के 6 सिक्के
 (D) 2 रुपये के 2 सिक्के + 1 रुपये के 3 सिक्के

98. The right descending order of the following numbers $\frac{2}{7}, \frac{3}{13}, \frac{5}{6}$ is

- (A) $\frac{5}{6}, \frac{2}{7}, \frac{3}{13}$ (B) $\frac{3}{13}, \frac{2}{7}, \frac{5}{6}$
 (C) $\frac{5}{6}, \frac{3}{13}, \frac{2}{7}$ (D) $\frac{2}{7}, \frac{5}{6}, \frac{3}{13}$

निम्न संख्याओं $\frac{2}{7}, \frac{3}{13}, \frac{5}{6}$ का सही अवरोही क्रम है

- (A) $\frac{5}{6}, \frac{2}{7}, \frac{3}{13}$ (B) $\frac{3}{13}, \frac{2}{7}, \frac{5}{6}$
 (C) $\frac{5}{6}, \frac{3}{13}, \frac{2}{7}$ (D) $\frac{2}{7}, \frac{5}{6}, \frac{3}{13}$

99. The value of $-1\frac{3}{5} - \left(2\frac{2}{3} - 4\frac{5}{6}\right)$, is

- (A) $\frac{9}{10}$ (B) $-\frac{9}{10}$
 (C) $-\frac{17}{30}$ (D) $\frac{17}{30}$



J

46

$-1\frac{3}{5} - \left(2\frac{2}{3} - 4\frac{5}{6}\right)$ का मान है

(A) $\frac{9}{10}$

(B) $-\frac{9}{10}$

(C) $-\frac{17}{30}$

(D) $\frac{17}{30}$

100. The greatest number which divides 244 and 2052 such that it leaves remainder 4 in each case, is

(A) 12

(B) 16

(C) 30720

(D) 15360

बड़ी से बड़ी संख्या, जिससे 244 तथा 2052 को विभाजित करने पर प्रत्येक स्थिति में 4 शेषफल प्राप्त हो, वह संख्या है

(A) 12

(B) 16

(C) 30720

(D) 15360

101. The difference between the greatest and the lowest prime numbers of two digits is

(A) 88

(B) 86

(C) 89

(D) 95

दो अंकों की सबसे बड़ी व सबसे छोटी अभाज्य संख्या में अन्तर है

(A) 88

(B) 86

(C) 89

(D) 95

102. If the cost of 12 dozen pens is Rs. 720, then the cost of 25 pens is

(A) Rs. 1,500

(B) Rs. 150

(C) Rs. 125

(D) Rs. 1,250

यदि 12 दर्जन पेनों का मूल्य 720 रुपये है, तो 25 पेनों का मूल्य होगा

(A) 1,500 रु०

(B) 150 रु०

(C) 125 रु०

(D) 1,250 रु०

94639



444

103. The average weight of 5 students is 40 kg. If one student of weight 50 kg has left them, then the average weight of remaining students is

- (A) 50 kg (B) 37.5 kg
(C) 30 kg (D) 62.5 kg

5 छात्रों का औसत भार 40 किग्रा है। यदि उनमें से एक छात्र जिसका भार 50 किग्रा है, छोड़ जाता है, तो शेष बचे छात्रों का औसत भार होगा

- (A) 50 kg (B) 37.5 kg
(C) 30 kg (D) 62.5 kg

104. If a product is sold on 10% profit at selling price Rs. 330, then cost price of the product is

- (A) Rs. 360 (B) Rs. 363
(C) Rs. 297 (D) Rs. 300

एक वस्तु 10% लाभ से विक्रय मूल्य 330 रु० पर बेची जाती है, तो उस वस्तु का क्रय मूल्य है

- (A) 360 रु० (B) 363 रु०
(C) 297 रु० (D) 300 रु०

105. In a school under 'shramdan' camp, 12 students clean for 7 hours. If equal part needs to be cleaned in 6 hours, then how many students will be required ?

- (A) 14 (B) 12
(C) 16 (D) 15

एक विद्यालय में 'श्रमदान' शिविर के अन्तर्गत 12 छात्र, 7 घण्टे सफाई करते हैं। यदि उतना ही भाग 6 घण्टे में साफ करना हो, तो कितने छात्रों की आवश्यकता होगी ?

- (A) 14 (B) 12
(C) 16 (D) 15



J

48

106. P takes loan of Rs. 9,000 at the rate of simple interest 8.5 % for 2 years and 8 months, then total amount to be returned by him will be

- (A) Rs. 2,040 (B) Rs. 3,060
(C) Rs. 11,040 (D) Rs. 12,060

P ने 9,000 रु० का ऋण 8.5 % साधारण ब्याज दर पर 2 वर्ष 8 मास के लिए लिया, तो उसे कुल कितनी राशि पुनः लौटानी पड़ेगी ?

- (A) 2,040 रु० (B) 3,060 रु०
(C) 11,040 रु० (D) 12,060 रु०

107. A cylinder of height 4 cm is formed after folding (without overlapping) a 22 cm × 4 cm rectangular paper, then curved surface area of this cylinder, is

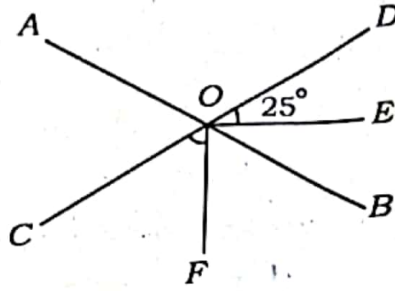
- (A) $88 \pi \text{ cm}^2$ (B) 88 cm^2
(C) $176 \pi \text{ cm}^2$ (D) 176 cm^2

एक 22 सेमी × 4 सेमी के आयताकार कागज को मोड़ कर (बिना अधिव्यापन), एक 4 सेमी ऊँचाई का बेलन बनाया गया। इस बेलन का वक्रपृष्ठ का क्षेत्रफल होगा

- (A) $88 \pi \text{ cm}^2$ (B) 88 cm^2
(C) $176 \pi \text{ cm}^2$ (D) 176 cm^2



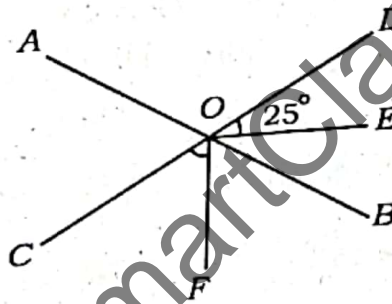
108. In the given figure lines AB and CD are intersecting at point O . If OE and OF are angle bisectors of $\angle BOD$ and $\angle COB$ respectively, and if $\angle EOD = 25^\circ$ then $\angle COF$ is equal to



- (A) 130°
(C) 105°

- (B) 65°
(D) 50°

दिये गये चित्र में रेखाएँ AB तथा CD , बिन्दु O पर प्रतिच्छेद करती हैं। यदि OE तथा OF क्रमशः $\angle BOD$ तथा $\angle COB$ के समद्विभाजक है एवं यदि $\angle EOD = 25^\circ$, तो $\angle COF$ बराबर है



- (A) 130°
(C) 105°

- (B) 65°
(D) 50°

109. Area of a square field is 6400 m^2 . The distance travelled by a person, in 5 rounds on its perimeter, is

- (A) 320 m
(C) 1.6 km

- (B) 160 m
(D) 3.2 km

एक वर्गाकार मैदान का क्षेत्रफल 6400 वर्ग मी है। एक व्यक्ति द्वारा इस मैदान की परिमिति पर 5 चक्कर लगाने पर तय दूरी होगी

- (A) 320 m

- (C) 1.6 km

- (B) 160 m

- (D) 3.2 km

P.T.O.

444

94639



J

50

110. Time taken to fill a water tank of size $2 \text{ m} \times 1.5 \text{ m} \times 1 \text{ m}$, by a tap with speed 20 litre/minute, is

- (A) 9 minutes (B) 1 hour 30 minutes
(C) 60 minutes (D) 2 hours 30 minutes

$2 \text{ m} \times 1.5 \text{ m} \times 1 \text{ m}$ नाप के पानी के टैंक को एक नल द्वारा 20 लीटर/मिनट की गति से भरने में लगा समय है

- (A) 9 मिनट (B) 1 घण्टा 30 मिनट
(C) 60 मिनट (D) 2 घण्टे 30 मिनट

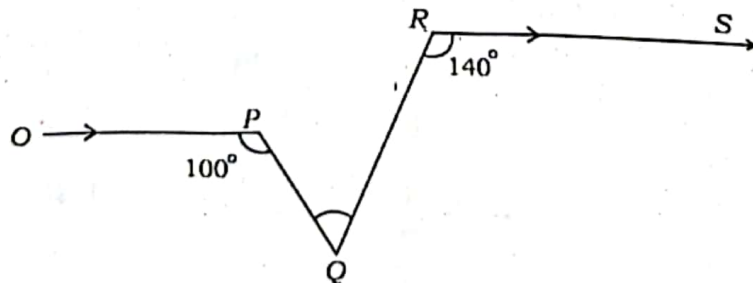
111. How many bricks of measure $25 \text{ cm} \times 16 \text{ cm} \times 10 \text{ cm}$ are required to make a wall of size 20 m long, 5 m high, 50 cm thick, while there are two doors of size $2 \text{ m} \times 1.5 \text{ m}$ in the wall ?

- (A) 11750 (B) 11000
(C) 117500 (D) 97500

20 मीटर लम्बी, 5 मीटर ऊँची और 50 सेमी मोटी दीवार जिसमें दो दरवाजे 2 मीटर \times 1.5 मीटर माप के हैं, बनाने में 25 सेमी \times 16 सेमी \times 10 सेमी माप की कितनी ईंटों की आवश्यकता होगी ?

- (A) 11750 (B) 11000
(C) 117500 (D) 97500

112. In given figure $OP \parallel RS$, $\angle OPQ = 100^\circ$ and $\angle QRS = 140^\circ$, then $\angle PQR$ is equal to



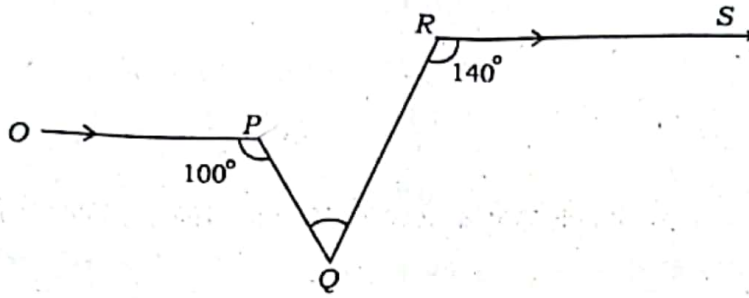
- (A) 80° (B) 60°
(C) 70° (D) 50°

94639



444

दिये गये चित्र में $OP \parallel RS$, $\angle OPQ = 100^\circ$ तथा $\angle QRS = 140^\circ$ तो $\angle PQR$ बराबर होगा



- (A) 80° (B) 60°
(C) 70° (D) 50°

113. For multiplication of two decimal numbers, such as $0.4 \times 0.2 = 0.08$, an appropriate teaching-learning tool to explain the concept is

- (A) Dienes block (B) Number chart
(C) Counting star (abacus) (D) Graph paper

दो दशमलव संख्याओं का गुणन जैसे $0.4 \times 0.2 = 0.08$ की संकल्पना को समझाने के लिए उचित शिक्षण-अधिगम साधन है

- (A) डायनिस ब्लॉक (B) संख्या चार्ट
(C) गिनतारा (अबेकस) (D) ग्राफ पेपर

114. Which of the following represents 9, using tally marks ?

- (A) IIII I (B) IIII I
(C) IIII III (D) IIII III

मिलान चिह्नों का उपयोग करते हुए निम्नलिखित में से कौन संख्या 9 को प्रदर्शित करेगी ?

- (A) IIII I (B) IIII I
(C) IIII III (D) IIII III

J

52

115. If monthly salary of a person is Rs. 24,000, central angle of the sector, showing the expenditure on education by pie-chart is 60° , then the expenditure on education is

- (A) Rs. 4,000 (B) Rs. 8,000
(C) Rs. 3,000 (D) Rs. 6,000

एक व्यक्ति का मासिक वेतन 24,000 रु० है। उसके शिक्षा पर किये व्यय को पाई-चार्ट पर दर्शाने वाले त्रिज्यखण्ड का केन्द्रीय कोण 60° है, तो उसका शिक्षा पर व्यय होगा

- (A) 4,000 रु० (B) 8,000 रु०
(C) 3,000 रु० (D) 6,000 रु०

116. "Mathematics is the mirror of civilization and culture." This statement is said by

- (A) Bacon (B) Berthelot
(C) Hogben (D) Bertrand Russel

"गणित सभ्यता और संस्कृति का दर्पण है।" यह कथन किसने कहा ?

- (A) बेकन (B) बर्थलॉट
(C) हॉगबेन (D) बर्ट्रैण्ड रसैल

117. "The act of combining separate parts." This method is called

- (A) Analytic Method (B) Synthetic Method
(C) Laboratory Method (D) Project Method

"अलग-अलग भागों को जोड़ना।" यह सिद्धान्त कहलाता है

- (A) विश्लेषण विधि (B) संश्लेषण विधि
(C) प्रयोगशाला विधि (D) परियोजना विधि

94639



444

118. The maximum success of remedial teaching depends on

- (A) time and duration
- (B) the correct identification of causes of problem
- (C) knowledge of linguistic rules
- (D) remedial teaching materials

उपचारात्मक शिक्षण की सर्वाधिक सफलता निर्भर करती है

- (A) समय व अवधि पर
- (B) समस्या के कारणों की सही पहचान पर
- (C) भाषाई नियमों के ज्ञान पर
- (D) उपचारात्मक शिक्षण सामग्री पर

119. Arrange in correct order the steps of evaluation in mathematics :

1. Identification of situations
2. Selection of objectives
3. Selection of evaluation methods
4. Interpretations of evidences
5. Constructions of evaluation devices

- (A) 2, 1, 3, 5, 4
- (B) 2, 3, 1, 5, 4
- (C) 2, 3, 5, 4, 1
- (D) 3, 2, 4, 5, 1

गणित में मूल्यांकन के सोपानों का सही क्रम बताएँ :

1. परिस्थितियों की पहचान
2. उद्देश्यों का चयन
3. मूल्यांकन विधियों का चयन
4. प्रमाणों की व्याख्या
5. मूल्यांकन प्रविधियों का निर्माण

- (A) 2, 1, 3, 5, 4
- (B) 2, 3, 1, 5, 4
- (C) 2, 3, 5, 4, 1
- (D) 3, 2, 4, 5, 1

J

54

120. A student was asked to read the following numbers :

306, 406, 408, 4020

He reads as follows :

Thirty six, forty six, forty eight, forty twenty

The reason for error in reading is that

- (A) the student does not like maths class and finds the class boring
 (B) the student has understood the concept of place value and its use also
 (C) the student is not fit for study of maths
 (D) the student is not able to understand the concept of place value and feels comfortable using two-digit numbers only

किसी छात्र से नीचे दी गई संख्याओं को पढ़ने के लिए कहा गया :

306, 406, 408, 4020

उसने इन्हें इस प्रकार पढ़ा :

तीस छः, चालीस छः, चालीस आठ, चालीस बीस

पढ़ने में त्रुटि का कारण है कि

- (A) छात्र को गणित की कक्षा अच्छी नहीं लगती और कक्षा उबाऊ लगती है
 (B) छात्र ने स्थानीय मान की संकल्पना को समझ लिया है तथा उसका उपयोग भी
 (C) छात्र गणित का अध्ययन करने के लिए उपयुक्त नहीं है
 (D) छात्र स्थानीय मान की संकल्पना को नहीं समझता है और उसे केवल दो-अंकीय संख्याओं को पढ़ना आसान लगता है।

94639



444

SECTION - V / खण्ड - V
ENVIRONMENTAL STUDIES / पर्यावरण अध्ययन

There are 30 questions in all in this section.

All questions are compulsory.

इस खण्ड में कुल 30 प्रश्न हैं।

सभी प्रश्न अनिवार्य हैं।

121. Gregor Johann Mendel researched on

- (A) Drosophila (B) Rat
(C) Garden pea (D) Yeast

ग्रेगर जॉन मेण्डल ने शोध कार्य किया था

- (A) ड्रोसोफिला पर (B) चूहा पर
(C) उद्यान मटर पर (D) यीस्ट पर

122. Who was the first Indian astronaut ?

- (A) Kalpana Chawla (B) Sunita Williams
(C) Rakesh Sharma (D) Raja Cheri

प्रथम भारतीय अंतरिक्ष यात्री कौन थे ?

- (A) कल्पना चावला (B) सुनीता विलियम्स
(C) राकेश शर्मा (D) राजा चेरी



123. Which of the following forts of Rajasthan is also known as 'Chidiyatunk' ?

- (A) Ranthambore fort (B) Mehrangarh fort
(C) Kumbhalgarh fort (D) Sonar fort

निम्नलिखित में से राजस्थान के किस दुर्ग को 'चिडियाटूंक' के नाम से भी जाना जाता है ?

- (A) रणथंभौर का दुर्ग (B) मेहरानगढ़ दुर्ग
(C) कुंभलगढ़ दुर्ग (D) सोनार किला

124. Water day is celebrated on

- (A) 22nd May (B) 22nd September
(C) 02nd February (D) 22nd March

जल दिवस किस दिन मनाया जाता है ?

- (A) 22 मई (B) 22 सितम्बर
(C) 02 फरवरी (D) 22 मार्च

125. Which of the following enzymes is present in saliva ?

- (A) Pepsin (B) Trypsin
(C) Lactase (D) Ptyalin

निम्नलिखित में से कौन-सा एन्जाइम, लार में उपस्थित होता है ?

- (A) पेप्सिन (B) ट्रिप्सिन
(C) लेक्टोस (D) टायलिन



126. Who is the first woman of the world who climbed Mount Everest successfully from the Kangshung side ?

- (A) Bachendri Pal (B) Santosh Yadav
(C) Premlata Agrawal (D) Arunima Sinha

विश्व में कांगसुंग की तरफ से माउण्ट एवरेस्ट पर सफलतापूर्वक चढ़ने वाली प्रथम महिला कौन हैं ?

- (A) बछेन्द्री पाल (B) संतोष यादव
(C) प्रेमलता अग्रवाल (D) अरुनिमा सिन्हा

127. International Bio-diversity Day is celebrated on

- (A) 21st May (B) 23rd May
(C) 22nd May (D) 24th May

अन्तरराष्ट्रीय जैव-विविधता दिवस किस दिन मनाया जाता है ?

- (A) 21 मई (B) 23 मई
(C) 22 मई (D) 24 मई

128. Radio broadcasting in India started in the year

- (A) 1926 (B) 1927
(C) 1928 (D) 1929



भारत में रेडियो प्रसारण की शुरुआत किस वर्ष हुई ?

- (A) 1926 (B) 1927
(C) 1928 (D) 1929

129. Which disease is caused by the deficiency of Vitamin-A ?

- (A) Scurvy (B) Nightblindness
(C) Rickets (D) Beri-beri

विटामिन-ए की कमी से कौन-सा रोग होता है ?

- (A) स्कर्वी (B) रतौंधी
(C) रिकेट्स (D) बेरी-बेरी

130. Which is the biggest planet of the solar system ?

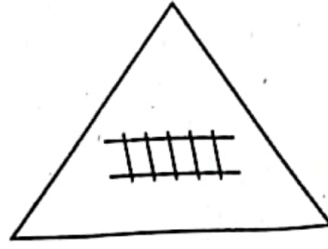
- (A) Jupiter (B) Saturn
(C) Uranus (D) Neptune

सौर परिवार का सबसे बड़ा ग्रह कौन-सा है ?

- (A) बृहस्पति (B) शनि
(C) अरुण (D) वरुण



131. Following traffic sign indicates



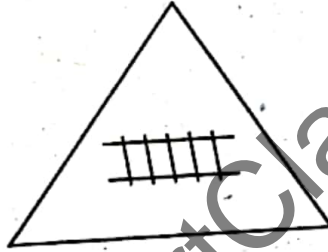
(A) Cross road

(B) Pedestrian crossing

(C) Railway crossing

(D) Narrow bridge

नीचे दिया गया यातायात संकेत इंगित करता है



(A) चौराहा

(B) पैदल पार पथ

(C) रेलवे क्रॉसिंग

(D) संकरी पुलिया

132. Which deity (Lok Devta) of Rajasthan is known as 'Deity of camels' ?

(A) Goga ji

(B) Ramdev ji

(C) Pabu ji

(D) Bhomia ji

राजस्थान में किस देवता को 'ऊँटों का देवता' के नाम से जाना जाता है ?

(A) गोगा जी

(B) रामदेव जी

(C) पाबू जी

(D) भोमिया जी

444

P.T.O.



133. 'The Wildlife Protection Act' was enforced in India in the year

- (A) 1962 (B) 1972
(C) 1982 (D) 1992

भारत में 'वन्य जीव संरक्षण अधिनियम' किस वर्ष लागू हुआ ?

- (A) 1962 (B) 1972
(C) 1982 (D) 1992

134. The organisation which publishes the 'Red Data Book' of species is

- (A) ICFRE (B) WWF
(C) IUCN (D) UNEP

जो जातियों की 'रेड डेटा बुक' प्रकाशित करता है, वह संगठन है

- (A) आई सी एफ आर ई (B) डब्ल्यू डब्ल्यू एफ
(C) आई यू सी एन (D) यू एन ई पी

135. Who coined the term 'biodiversity' ?

- (A) A. G. Tansley (B) E. Haeckel
(C) R. H. Whittaker (D) W. G. Rosen

जैव-विविधता (बायोडाइवर्सिटी) शब्द किसने दिया था ?

- (A) ए. जी. टेन्सले (B) ई. हीकल
(C) आर. एच. ह्वीटेकर (D) डब्ल्यू. जी. रोजन



136. Principle of 'Specific to General' is used in

- (A) Inductive method (B) Synthetic method
(C) Heuristic method (D) Analytic method

'विशिष्ट से सामान्य' का सिद्धान्त निम्नलिखित में से किसमें उपयोग होता है ?

- (A) आगमन विधि (B) संश्लेषण विधि
(C) स्वतः शोध विधि (D) विश्लेषण विधि

137. Ranikhet disease is associated with

- (A) Fishes (B) Honeybees
(C) Hens (D) Pigs

रानीखेत रोग किससे सम्बन्धित है ?

- (A) मछलियाँ (B) मधुमक्खियाँ
(C) मुर्गियाँ (D) सुअर

138. The biotic components of environment are

- (A) Plants (B) Mountains
(C) Fields (D) Rivers

पर्यावरण के जैविक घटक हैं

- (A) पौधे (B) पहाड़
(C) मैदान (D) नदियाँ



139. Disadvantage of deforestation is

- (A) Increase in soil erosion
- (B) Decrease in soil erosion
- (C) Increase in number of wildlife
- (D) Increase in rain

वनोन्मूलन का दुष्परिणाम है

- (A) मृदा अपरदन में वृद्धि
- (B) मृदा अपरदन में कमी
- (C) वन्य जीव जन्तुओं की संख्या में वृद्धि
- (D) वर्षा में वृद्धि

140. Opium is obtained from

- (A) *Papaver somniferum*
- (B) *Aloe vera*
- (C) *Cinchona*
- (D) *Centella asiatica*

अफीम किससे प्राप्त होती है ?

- (A) पेपावर सोमिफेरम
- (B) एलोय वेरा
- (C) सिनकोना
- (D) सेन्टेला एशियाटिका



141. Select the festival from the following which is celebrated on the full moon of Shraavan :

- (A) Diwali (B) Holi
(C) Maha Shivaratri (D) Raksha Bandhan

निम्नलिखित में से उस त्यौहार को चुनिए, जो श्रावण की पूर्णिमा को मनाया जाता है :

- (A) दिवाली (B) होली
(C) महा शिवरात्रि (D) रक्षा बंधन

142. Sitabari fair (Kumbha of Sahriya tribe) is held at

- (A) Arnod — Pratapgarh
(B) Chauth ka Barwada — Sawai Madhopur
(C) Kelwara — Baran
(D) Pushkar — Ajmer

सीताबाड़ी का मेला (सहरिया जनजाति का कुंभ) जहाँ लगता है, है

- (A) अरणोद - प्रतापगढ़ (B) चौथ का बरवाड़ा - सवाई माधोपुर
(C) केलवाड़ा - बारों (D) पुष्कर - अजमेर

143. State tree of Rajasthan is

- (A) Khejari (B) Neem
(C) Peepal (D) Amaltash



राजस्थान का राज्य वृक्ष है

(A) खेजड़ी

(B) नीम

(C) पीपल

(D) अमलताश

144. Which of the following enzymes is *not* secreted by pancreas ?

(A) Renin

(B) Lipase

(C) Trypsin

(D) Amylase

निम्नलिखित में से कौन-सा एन्जाइम अग्न्याशय द्वारा स्रावित नहीं होता है ?

(A) रेनिन

(B) लाइपेज

(C) ट्रिप्सिन

(D) एमाइलेज

145. National Aquatic Animal of India is

(A) Gangetic Dolphin

(B) Whale

(C) Lion

(D) Chinkara

भारत का राष्ट्रीय जलीय प्राणी है

(A) गांगेय डॉल्फिन

(B) ह्वेल

(C) शेर

(D) चिन्कारा



146. When was Clean India Mission launched ?

- (A) 2nd October, 2013 (B) 2nd October, 2014
(C) 2nd October, 2015 (D) 15th August, 2014

स्वच्छ भारत मिशन कब शुरू किया गया था ?

- (A) 2 अक्टूबर, 2013 (B) 2 अक्टूबर, 2014
(C) 2 अक्टूबर, 2015 (D) 15 अगस्त, 2014

147. Match the following and choose the correct :

- | | |
|--------------------|--------------------------------|
| (i) Malaria | (a) Entamoeba histolytica |
| (ii) Amoebiasis | (b) Mycobacterium tuberculosis |
| (iii) Tuberculosis | (c) Plasmodium |
| (iv) Cholera | (d) Vibrio cholerae |

- (A) (i) - (c) (ii) - (a) (iii) - (d) (iv) - (b)
(B) (i) - (c) (ii) - (b) (iii) - (a) (iv) - (d)
(C) (i) - (a) (ii) - (b) (iii) - (c) (iv) - (d)
(D) (i) - (c) (ii) - (a) (iii) - (b) (iv) - (d)

निम्नलिखित को सुमेलित करें तथा सही का चयन करें :

- | | |
|----------------|-----------------------------------|
| (i) मलेरिया | (a) एण्टामीबा हिस्टोलाइटिका |
| (ii) अमीबिएसिस | (b) माइकोबैक्टीरियम ट्यूबरकुलोसिस |
| (iii) क्षय रोग | (c) प्लाज्मोडियम |
| (iv) हैजा | (d) विब्रियो कोलेरी |

- (A) (i) - (c) (ii) - (a) (iii) - (d) (iv) - (b)
(B) (i) - (c) (ii) - (b) (iii) - (a) (iv) - (d)
(C) (i) - (a) (ii) - (b) (iii) - (c) (iv) - (d)
(D) (i) - (c) (ii) - (a) (iii) - (b) (iv) - (d)



148. The house made of snow is known as

- (A) Igloo (B) Rain Basera
(C) Green house (D) Basera

बर्फ से बनाया गया घर कहलाता है

- (A) इग्लू (B) रैन बसेरा
(C) हरित गृह (D) बसेरा

149. District of Rajasthan, which shares its boundary with maximum number of districts in the state is

- (A) Bhilwara (B) Ajmer
(C) Barmer (D) Nagore

राजस्थान का जिला, जो राज्य के अधिकतम जिलों के साथ अपनी सीमा साझा करता है, है

- (A) भीलवाड़ा (B) अजमेर
(C) बाड़मेर (D) नागौर

150. The set of clothes which are worn without stitching is

- (A) Sari, Shirt, Cap (B) Turban, Sari, Kurta
(C) T-shirt, Lungi, Cap (D) Dhoti, Sari, Turban

कपड़ों का समूह बिना सिले पहना जाता है, है

- (A) साड़ी, कमीज़, टोपी (B) पगड़ी, साड़ी, कुर्ता
(C) टी-शर्ट, लुंगी, टोपी (D) धोती, साड़ी, पगड़ी

